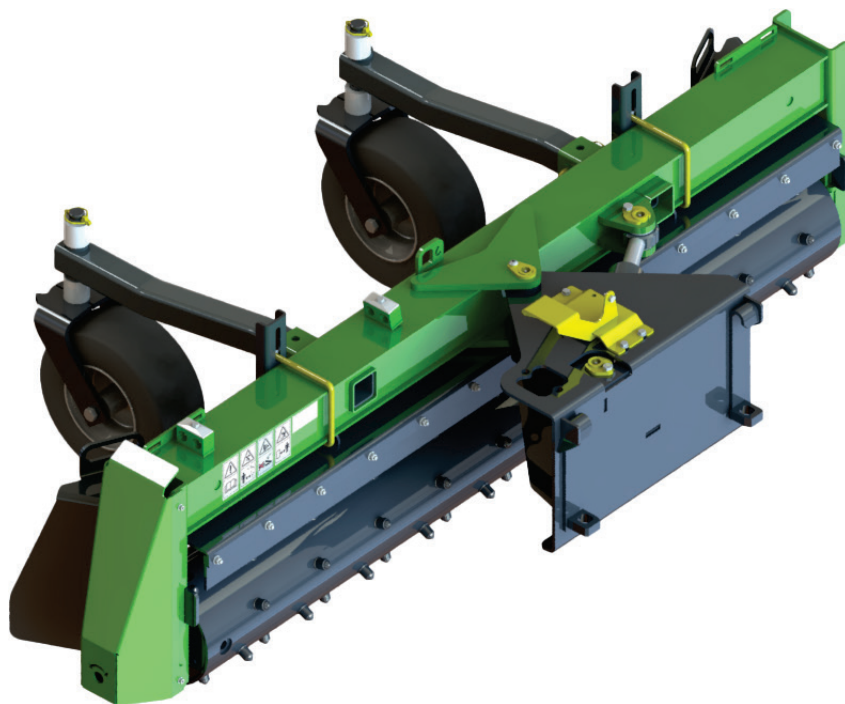


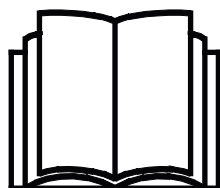
AVANT®

Manuale dell'operatore



Livellatore rotante

Numero prodotto	Rotazione manuale	1500 mm	A449836
	Rotazione idraulica	1500 mm	A449672
	Rotazione idraulica	1800 mm	A445931



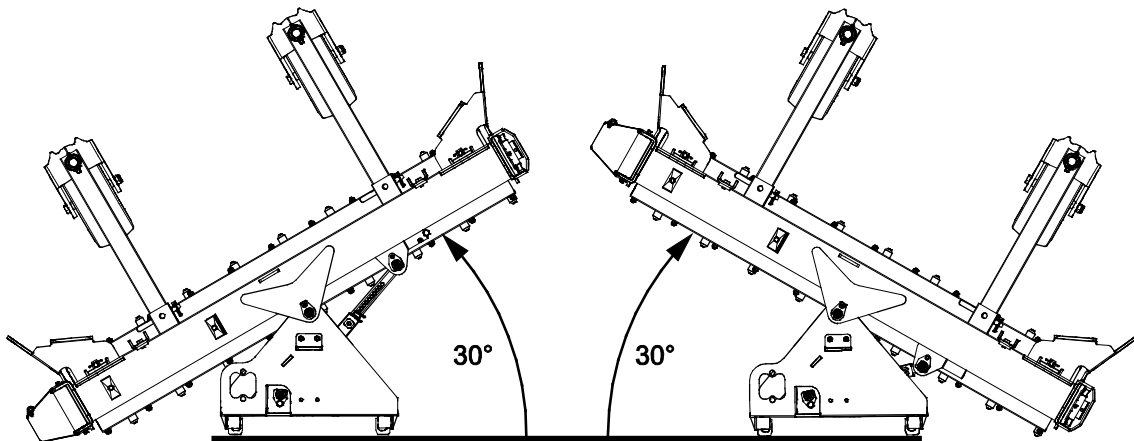
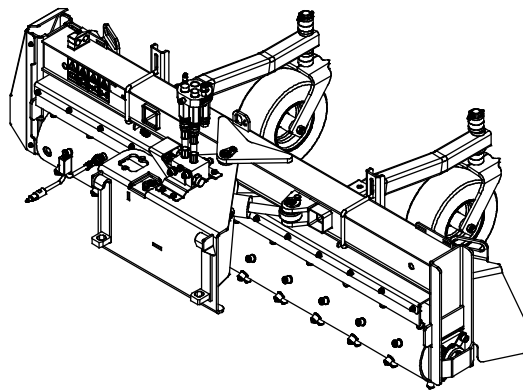
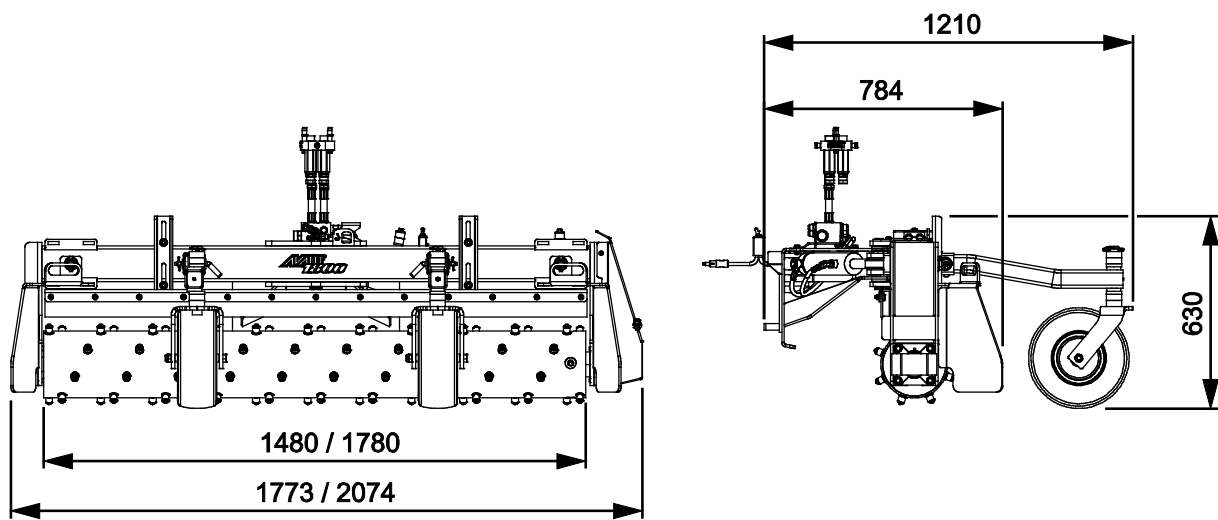
Leggere attentamente questo manuale prima di utilizzare l'attrezzatura e seguire tutte le istruzioni.

Conservare il presente manuale per futura consultazione.

Manufacturer:

AVANT®
AVANT TECNO OY
 e-mail: sales@avanttecno.com

Ylötie I
 33470 YLÖJÄRVI
 FINLAND
 Tel. +358 3 347 8800
 Fax +358 3 348 5511



SOMMARIO

I. PREFERAZIONE.....	4
Simboli di avvertenza utilizzati nel presente manuale.....	5
2. SCOPO D'IMPIEGO PREVISTO:	6
3. ISTRUZIONI DI SICUREZZA PER L'USO DELL'ACCESSORIO	7
3.1 Equipaggiamenti di protezione personale.....	10
3.2 Procedura di arresto in sicurezza	10
4. SPECIFICHE TECNICHE.....	11
4.1 Etichette di sicurezza e componenti principali dell'accessorio.....	11
5. INSTALLAZIONE DELL'ACCESSORIO	13
5.1 Collegamento e scollegamento dei tubi flessibili idraulici.....	15
5.2 Collegamento elettrico.....	17
5.2.1 Per collegare il cablaggio elettrico dell'accessorio alla pala caricatrice.....	17
6. UTILIZZO DELL'ACCESSORIO	19
6.1 Distanza di sicurezza	20
6.2 Controlli prima dell'uso.....	21
6.3 Qualificazione dell'operatore	21
6.4 Uso.....	22
6.4.1 Senso di rotazione	23
6.4.2 Angolo di rotazione regolabile	23
6.4.3 Piastre laterali	25
6.4.4 Regolazione della profondità di fresatura	26
6.4.5 Scudo antifango	27
6.5 Utilizzo in pendenza.....	27
6.6 Posizione di trasporto.....	27
6.7 Stoccaggio dell'accessorio	28
7. MANUTENZIONE E ASSISTENZA	29
7.1 Ispezione dei componenti idraulici	29
7.2 Ispezione delle strutture metalliche	30
7.3 Pulitura dell'accessorio	30
7.4 Lubrificazione	31
7.5 Smaltimento a fine vita.....	31
8. TERMINI DI GARANZIA	32

I. Prefazione

Avant Tecno Oy desidera ringraziarvi per aver acquistato questo accessorio per la vostra pala caricatrice Avant. È stata progettata e realizzata sulla base di anni di esperienza nello sviluppo e nella fabbricazione di prodotti. Familiarizzandovi con il presente manuale e seguendo le istruzioni, potrete verificare la vostra sicurezza e garantire un funzionamento affidabile e una lunga durata dell'attrezzatura. Leggete attentamente le istruzioni prima di iniziare a utilizzare l'attrezzatura o di eseguire la manutenzione.

Lo scopo del presente Manuale è quello di aiutarvi a:

- utilizzare l'attrezzatura in modo sicuro ed efficiente
- osservare e prevenire eventuali situazioni pericolose
- mantenere intatta l'attrezzatura garantendole una lunga durata di servizio

Con queste istruzioni, anche un utente inesperto può utilizzare l'accessorio e la pala caricatrice in sicurezza. Il manuale contiene importanti istruzioni anche per gli operatori esperti AVANT. Assicurarsi che tutti coloro che utilizzano la pala caricatrice abbiano ricevuto una formazione adeguata e si siano familiarizzati con il manuale della pala caricatrice, ogni accessorio utilizzato e tutte le istruzioni di sicurezza prima di utilizzare l'accessorio. È vietato l'uso dell'attrezzatura per scopi diversi da quelli descritti nel presente manuale. Tenete a portata di mano questo manuale per tutta la vita utile dell'attrezzatura. Se vendete o trasferite l'attrezzatura, assicuratevi di consegnare questo manuale al nuovo proprietario. Se il manuale viene smarrito o danneggiato, potete richiederne uno nuovo al rivenditore Avant o al produttore.

Oltre alle avvertenze di sicurezza contenute nel presente Manuale dell'operatore, occorre osservare tutte le norme di sicurezza sul lavoro, le leggi locali e le altre norme relative all'uso dell'attrezzatura. In particolare devono essere osservate le norme relative all'utilizzo dell'attrezzatura sulle strade pubbliche. Contattare il proprio rivenditore Avant per ulteriori informazioni sulle disposizioni locali prima di utilizzare la pala caricatrice sulle strade pubbliche.

Contattare il proprio rivenditore AVANT di zona per qualsiasi domanda, assistenza o ricambio o per qualsiasi problema che possa verificarsi durante l'esercizio della macchina.

Il presente manuale è una traduzione delle istruzioni originali in inglese. A causa del continuo sviluppo del prodotto, alcuni dettagli illustrati in questo manuale potrebbero differire dall'attrezzatura effettiva. Le immagini possono anche rappresentare equipaggiamenti opzionali o funzioni che non sono attualmente disponibili. Ci riserviamo il diritto di modificare il contenuto del manuale senza preavviso. Copyright © 2021 Avant Tecno Oy. Tutti i diritti riservati.

Simboli di avvertenza utilizzati nel presente manuale

Sono utilizzati i seguenti simboli di avvertenza nel presente manuale: Indicano fattori che devono essere considerati per ridurre il rischio di lesioni personali o danni materiali:



AVVERTENZA SIMBOLO DI ALLERTA DI SICUREZZA

Questo simbolo sta a indicare: **“Attenzione, siate vigili! È in gioco la vostra sicurezza.”**

Leggere attentamente il messaggio che segue, avverte di un pericolo immediato che potrebbe causare gravi lesioni personali.

Il simbolo di allerta di sicurezza, di per sé e con il messaggio di sicurezza correlato, sta a indicare importanti messaggi di sicurezza in tutto il manuale. Viene utilizzato per richiamare l'attenzione sulle istruzioni che riguardano la sicurezza personale o altrui. Quando si vede questo simbolo, prestare attenzione, è in gioco la propria sicurezza, leggere attentamente il messaggio che segue e informare gli altri operatori.

PERICOLO

Questo termine indica una situazione pericolosa che, se non evitata, provoca la morte o lesioni gravi.

AVVERTENZA

Questo termine indica una condizione potenzialmente pericolosa che se non evitata potrebbe provocare gravi ferite o addirittura la morte.

ATTENZIONE

Questo termine viene utilizzato quando, in caso di inosservanza delle istruzioni, si possono verificare lesioni di lieve entità.

AVVISO

Questo termine sta a indicare informazioni sul corretto funzionamento e manutenzione dell'attrezzatura.

La mancata osservanza delle istruzioni allegate al simbolo può causare guasti all'attrezzatura o altri danni materiali.

2. Scopo d'impiego previsto:

Il Livellatore rotante AVANT è un accessorio adatto all'uso con le minipale compatte AVANT illustrate alla Tabella 1. Il Livellatore rotante è destinato ad essere utilizzato per spianare e livellare il terreno, preparare letti di semina, per spianare strade sterrate e non asfaltate, per sgomberare e spianare diversi tipi di superfici del terreno. Il rullo di fresatura ad azionamento idraulico del livellatore trasforma il terreno accidentato in una superficie di semina. Il robusto rullo compatta il terreno anche durante la coltivazione. Il Livellatore rotante fresa il terreno fino a 65 mm di profondità.

Il rullo del livellatore rotante è dotato di chiodi in metallo duro. Il livellatore rotante è destinato ad essere azionato con la minipala in marcia in avanti, mentre il rullo ruota in senso contrario alla direzione di marcia. Le piastre laterali rimovibili consentono di muovere e dirigere il terreno con maggiore facilità. L'accessorio può essere ruotato di 30° a sinistra o a destra. In questo modo è possibile scegliere il lato in cui spingere l'eccessivo terreno smosso durante l'utilizzo dell'accessorio. Il Livellatore rotante è disponibile come modello a rotazione manuale e come modello a rotazione idraulica.

Il Livellatore rotante non è progettato per alcun uso diverso da quello specificato nel presente manuale e non deve essere utilizzato per scopi diversi da quelli previsti.

L'accessorio è stato progettato in modo da richiedere la minor manutenzione possibile. L'operatore può eseguire regolari operazioni di manutenzione. Tutti i lavori di riparazione non possono essere eseguiti dall'operatore mentre gli interventi di riparazione e manutenzione più impegnativi devono essere affidati a tecnici qualificati. Tutti gli interventi di manutenzione devono essere eseguiti con l'ausilio di adeguati dispositivi di sicurezza. I pezzi di ricambio devono essere identici alle specifiche originali, che possono essere garantite utilizzando solo pezzi di ricambio originali. Potrebbe essere disponibile un catalogo ricambi separato, consultare il proprio rivenditore Avant.

Leggere attentamente le istruzioni per l'uso e la manutenzione contenute nel manuale. Contattate il vostro rivenditore AVANT se avete ulteriori domande sul funzionamento o sulla manutenzione dell'attrezzatura, o se necessitate di pezzi di ricambio o servizi di manutenzione.

Tabella 1 - Livellatore rotante - Compatibilità con pale caricatrici Avant

Modello		220	313S	520		630	735		
		225	320S	523	R20	R35	745	850	e5
		225LPG	420	525LPG	R28	635	750	860i	e6
			423	528		640	755i		
				530			760i		
A449836	1500	-	-	(•)	(•)	•	•	•	(•)
A449672	1500	-	-	(•)	(•)	•	•	•	(•)
A445931	1800	-	-	(•)	(•)	(•)	•	•	(•)

Si consiglia di utilizzare l'accessorio solo con le pale caricatrici contrassegnate con • alla Tabella 1. Utilizzando modelli contrassegnati con (•), è possibile che non si raggiungano le massime prestazioni. Possono rendersi necessari anche contrappesi aggiuntivi. Quanto alla compatibilità con un modello non riportato nella tabella, contattare il proprio rivenditore Avant.

Le raccomandazioni di compatibilità si basano sull'apporto raccomandato di energia idraulica e sulla larghezza dell'accessorio.

3. Istruzioni di sicurezza per l'uso dell'accessorio

Tenere presente che la sicurezza è il risultato di diversi fattori. La combinazione pala caricatrice-accessorio è particolarmente potente e un utilizzo o una manutenzione impropri o non corretti possono causare gravi lesioni personali o danni materiali. Per questo motivo, tutti gli operatori devono familiarizzarsi con un utilizzo corretto e con i manuali dell'operatore sia della pala caricatrice che dell'accessorio prima di metterlo in funzione. Non utilizzare l'accessorio se non avete acquisito completamente dimestichezza con il suo funzionamento e i relativi pericoli.



PERICOLO

L'uso improprio, sconsiderato o l'utilizzo di un accessorio in cattive condizioni possono causare gravi lesioni. Familiarizzatevi con i comandi della pala caricatrice, la corretta procedura di accoppiamento e il modo corretto per azionare l'accessorio in un'area sicura. Studiate soprattutto come fermare l'attrezzatura in modo sicuro. Leggete attentamente tutte le precauzioni di sicurezza.

Leggete attentamente tutte le istruzioni di sicurezza prima di maneggiare l'accessorio



AVVERTENZA

- Quando si collega un accessorio alla pala caricatrice, **assicurarsi che i perni di bloccaggio della piastra di attacco rapido della pala caricatrice si trovino in posizione inferiore e che abbiano bloccato l'accessorio sulla pala caricatrice.** Non sollevare né spostare un accessorio non bloccato.
- Questo accessorio è stato concepito per essere utilizzato da parte di un operatore alla volta. Non lasciare che altre persone si trovino nelle vicinanze dell'area di pericolo dell'attrezzatura durante l'uso.
- Trasportare sempre l'accessorio all'altezza più bassa possibile per mantenere basso il baricentro e mantenere il braccio telescopico rientrato durante la guida.
- **Pericolo di impatto - Proiezione di oggetti.** Non lasciare che gli astanti si trovino a una distanza di sicurezza inferiore a 2 metri dalla macchina. Arrestare l'accessorio se altre persone varcano tale distanza di sicurezza.
- **Pericolo di proiezione di oggetti - Mantenere una distanza di sicurezza di almeno 2 fra un arieggiatore meccanico in funzione e qualsiasi persona nelle vicinanze.** Tenere presente che l'Arieggiatore meccanico espelle ad alta velocità pietre e qualsiasi altro oggetto che entra nell'accessorio. L'Arieggiatore meccanico può proiettare piccoli oggetti, come ad esempio pietre, fino a 30 metri dall'arieggiatore. Arrestare l'accessorio in presenza di persone o oggetti fragili nella direzione dello scarico dell'Arieggiatore.
- **Pericolo di impigliamento - Parti rotanti. Non lasciare mai il sedile del conducente quando l'accessorio è in funzione o se il comando dell'idraulica ausiliaria è bloccato.** Mantenere sempre una distanza di sicurezza fra le persone e una macchina che può avviarsi o muoversi. Arrestare l'attrezzatura seguendo la procedura di arresto in sicurezza e abbassare l'accessorio fino a farlo poggiare saldamente sul terreno prima di lasciare il sedile del conducente, o quando altre persone sono presenti sull'area di lavoro.

**AVVERTENZA**

- **Pericolo di schiacciamento sotto l'accessorio o il braccio della pala - Abbassare l'accessorio a terra prima di lasciare il sedile del conducente.** Assicurarsi che l'accessorio sia supportato correttamente durante qualsiasi intervento di manutenzione o ispezione. Non abbandonare il sedile del conducente quando il braccio caricatore è sollevato. Transitare sotto un accessorio o un braccio della pala sollevato è pericoloso, in quanto il braccio può abbassarsi a causa di perdita di stabilità, guasto meccanico o quando un'altra persona aziona i comandi della pala caricatrice.
- **Rischio di scosse elettriche - Pianificare tutti i lavori di lavorazione del terreno prima dell'operazione!** Scoprire se ci sono cavi elettrici, condotte dell'acqua o altri ostacoli simili interrati posti a meno di un metro di profondità dalla superficie del terreno. Un urto contro un ostacolo del genere può provocare scosse elettriche, incendi, esplosioni di gas o altri pericoli gravi.
- Prestare attenzione all'ambiente circostante e ad altre persone e macchine che si muovono nelle vicinanze. Le altre persone devono mantenere una distanza di sicurezza di <Distanza di sicurezza> metri. Prestare attenzione ai profili del terreno e ad altri pericoli, come rami e alberi che possono raggiungere l'area del conducente, massi instabili e superfici scivolose.
- L'accessorio è stato concepito per essere utilizzato da parte di un operatore alla volta. Non avvicinarsi né consentire ad altri di avvicinarsi all'accessorio se un'altra persona sta azionando i comandi della pala caricatrice.
- Non utilizzare mai l'accessorio per sollevare o trasportare persone o come qualsiasi tipo di piattaforma di lavoro, neppure temporaneamente.
- Assicurarsi di utilizzare solo un accessorio in buone condizioni. Verificare l'accessorio accuratamente a intervalli regolari. Non modificare l'accessorio in modo suscettibile di comprometterne la sicurezza. È vietato praticare fori sull'accessorio e sono severamente vietati la saldatura o altri ausili di fissaggio di ganci o altri oggetti sull'accessorio.
- Spegnerne la pala caricatrice e posizionare l'accessorio in una posizione sicura come mostrato nella procedura di arresto in sicurezza prima di qualsiasi pulizia, manutenzione o regolazione.
- Utilizzare l'attrezzatura solo per lo scopo per il quale è stata concepita. Un uso diverso può creare inutili rischi per la sicurezza e danneggiare l'attrezzatura.
- Assicurarsi che la pala caricatrice sia dotata dei componenti di sicurezza necessari e che sia in buone condizioni di funzionamento. Usare la cintura di sicurezza. In presenza di pericoli specifici connessi all'area di lavoro, utilizzare dotazioni di sicurezza appropriate.
- Leggere anche le istruzioni di sicurezza e di utilizzo corretto della pala caricatrice sul manuale dell'operatore della pala caricatrice.



PERICOLO

Rischio di schiacciamento - Transitare sotto il braccio della pala o un accessorio può causare gravi lesioni o morte. Non transitare mai sotto il braccio della pala e impedire ad altri di avvicinarsi al braccio o all'accessorio sollevato. Transitare sotto un accessorio o un braccio della pala sollevato è pericoloso, in quanto il braccio può abbassarsi a causa di perdita di stabilità, guasto meccanico o quando altre persone azionano i comandi della pala caricatrice. Abbassare l'accessorio adagiandolo saldamente al terreno in posizione sicura prima di abbandonare il sedile del conducente.

Tenere presente che il braccio del caricatore può essere abbassato o inclinato anche se il motore è stato spento (pericolo di schiacciamento). La pala caricatrice non è concepita per tenere un carico sollevato per lunghi periodi. Abbassare sempre l'accessorio in una posizione sicura prima di abbandonare il sedile del conducente.



AVVERTENZA

Prestare attenzione ai pericoli di impigliamento e schiacciamento, soprattutto durante la rimozione di ostruzioni. Se un'ostruzione viene rimossa senza aver prima disattivato l'idraulica ausiliaria della pala caricatrice, il rullo dell'arieggiatore si avvia immediatamente e può causare gravi lesioni. Arrestare sempre l'accessorio attenendosi alla procedura di arresto in sicurezza prima di abbandonare il sedile del conducente.



AVVERTENZA

Rischio di gravi lesioni personali - L'uso improprio o imprudente dell'accessorio può causare situazioni pericolose. Utilizzare l'accessorio solo per l'uso per il quale è stato concepito. Familiarizzarsi con i comandi della pala caricatrice in un'area sicura. Prestare particolare attenzione all'arresto in sicurezza dell'accessorio e della pala caricatrice.



AVVERTENZA

Pericolo di impigliamento e sezionamento - Non avvicinarsi mai a un accessorio in funzione. Il potente albero rotante può causare gravi ferite a chiunque si avvicini eccessivamente. Arrestare sempre l'accessorio seguendo la procedura di arresto in sicurezza prima di avvicinarsi all'accessorio. Se è assolutamente necessario essere in prossimità di un accessorio in funzione per stabilire la condizione dell'accessorio guardando a distanza, non indossare mai abiti larghi, scarpe lunghe, gioielli o altri oggetti che potrebbero impigliarsi nelle parti rotanti. Se necessario, indossare anche un cappello per evitare che i capelli lunghi entrino in contatto con le parti rotanti. Prima della manutenzione e dell'assistenza arrestare l'accessorio seguendo la procedura di arresto in sicurezza.

3.1 Equipaggiamenti di protezione personale

Ricordarsi di indossare adeguati dispositivi di protezione individuale:



- Il livello di rumore che giunge al sedile del conducente può superare 85 dB(A) in funzione del modello di pala caricatrice e di ciclo operativo. Un'esposizione prolungata al rumore elevato può causare una menomazione dell'udito. Indossare una protezione acustica mentre si lavora con la pala caricatrice.



- Indossare guanti protettivi.



- Indossare stivali antinfortunistici ogniqualvolta si lavora con la pala caricatrice.



- Indossare occhiali di sicurezza ad es. quando si maneggiano componenti idraulici.



- Indossare la maschera respiratoria quando si opera in condizioni polverose.

3.2 Procedura di arresto in sicurezza

Arresto in sicurezza dell'accessorio prima di avvicinarsi all'accessorio:



AVVERTENZA

Arrestare sempre l'accessorio attenendosi alla procedura di arresto in sicurezza prima di abbandonare il sedile del conducente. La procedura di arresto in sicurezza impedisce qualsiasi movimento involontario dell'accessorio. Tenere presente che il braccio caricatore può abbassarsi anche se il motore della pala caricatrice è spento. Procedura di arresto in sicurezza:

- Abbassare il braccio e l'accessorio a terra.
- Spegnerne il motore della pala caricatrice e bloccare il freno di stazionamento.
- Rilasciare la pressione residua dall'impianto idraulico; portare un paio di volte tutte le leve di comando idrauliche nelle loro posizioni estreme.
- Impedire l'avviamento della macchina, rimuovendo la chiave di accensione.

4. Specifiche tecniche

Tabella 2 - Livellatore rotante - Specifiche

Numero prodotto	A449836	A449672	A445931
Larghezza di lavoro:	1500 mm		1800 mm
Larghezza totale:	1773 mm		2074 mm
Lunghezza:	1210 mm		
Chiodo in metallo duro:	70 pz		84 pz
Peso:	320 kg	300 kg	322 kg
Rotazione rapida:	manuale	Idraulico	
Angolo di rotazione:	± 30°		
Apporto consigliato di energia idraulica:	40-60 l/min		50-70 l/min
Apporto massimo di energia idraulica:	70 l/min / 22,5 MPa (225 bar)		80 l/min 22,5 MPa (225 bar)
Modelli pala caricatrice AVANT compatibili:	vedi Tabella 1		

4.1 Etichette di sicurezza e componenti principali dell'accessorio

Di seguito sono elencate le etichette e le marcature presenti sull'attrezzatura. Devono essere visibili e leggibili sull'attrezzatura. Sostituire eventuali etichette non chiare o mancanti. Nuove etichette sono disponibili presso il rivenditore o attraverso le informazioni di contatto fornite sulla copertina.



AVVERTENZA

Assicurarsi che tutte le decalcomanie di avvertenza siano leggibili. Le etichette di avvertenza contengono importanti informazioni sulla sicurezza e aiutano a identificare e ricordare i pericoli legati all'attrezzatura. Sostituire le etichette di avvertenza danneggiate o mancanti con altre nuove.



A46771



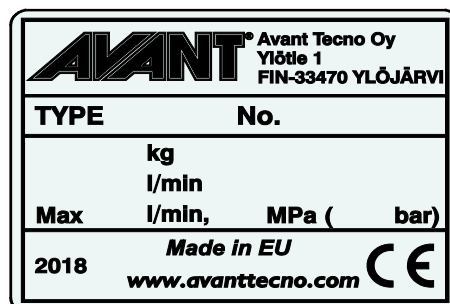
A46772



A46799



A46803

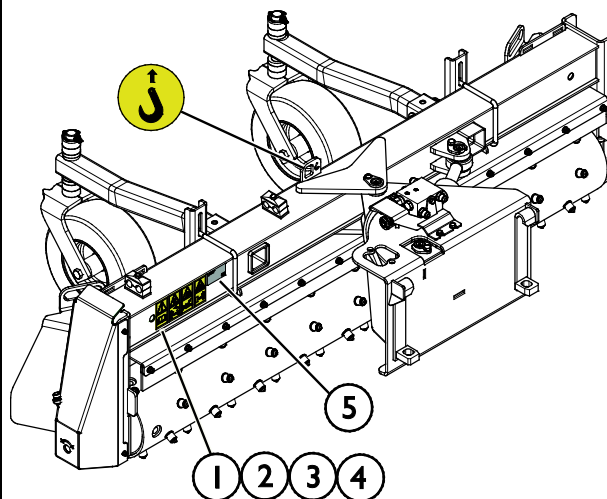


Targhetta identificativa dell'accessorio
A449858 / A449790 / A449009

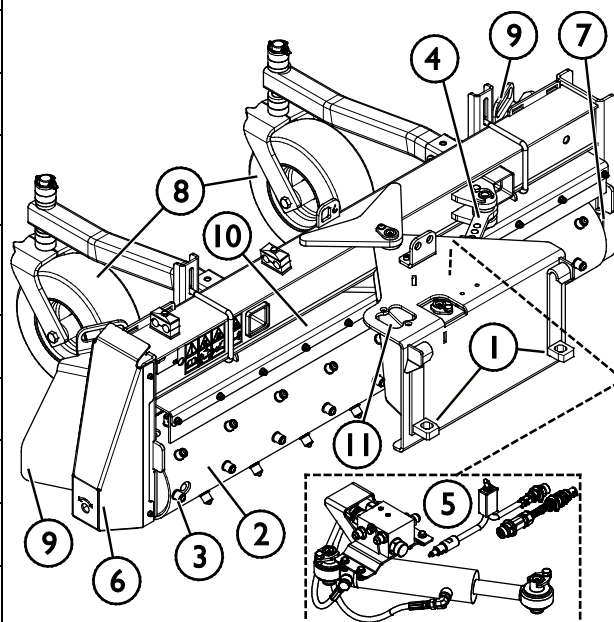
Per applicare una nuova etichetta: Pulire a fondo la superficie per rimuovere tutto il grasso. Farlo asciugare completamente. Staccare il film protettivo dell'etichetta e premere con forza per applicare. Assicurarsi di non toccare la colla dell'etichetta.

Tabella 3 - Posizioni delle decalcomanie e dei messaggi di avvertenza

Decalcomania		Messaggio di avvertenza
1	A46771	Pericolo di uso improprio - Leggere le istruzioni prima dell'uso.
2	A46772	Rischio di schiacciamento - Non sostare sotto un accessorio sollevato; rimanere lontani dall'attrezzatura sollevata.
3	A46799	Attenzione agli oggetti volanti; tenersi a distanza di sicurezza dall'attrezzatura (2 m minimo, fino a 30 m).
4	A46803	Pericolo di schiacciamento e strizione, staffa accessorio flottante. Tenersi lontani da componenti in movimento.
5	A449858 / A449790 / A449009	Targhetta identificativa dell'accessorio


Tabella 4 - Livellatore rotante - Componenti principali

1	Telaio con staffe per innesti rapidi Avant
2	Rullo livellatore rotante
3	Chiodo (70/84 pz)
4	Rotazione rapida regolabile, meccanica (modello A449836)
5	Rotazione rapida idraulica (modelli A449672 e A445931)
6	Motore idraulico
7	Cuscinetto
8	Ruota di supporto, regolabile (2 pz.)
9	Piastra laterale (2 pz.)
10	Scudo antifango
11	Supporto multi connettore



5. Installazione dell'accessorio

Il fissaggio dell'accessorio alla minipala è agevole e rapido, ma deve essere eseguito con cautela. L'accessorio va fissato al braccio della minipala utilizzando la piastra di attacco rapido sul braccio della minipala e l'elemento corrispondente sull'accessorio.

Se l'accessorio non è fissato alla minipala, potrebbe cadere dalla minipala e ingenerare una situazione pericolosa. Non guidare mai la minipala e non sollevare mai il braccio della pala se l'accessorio non è stato completamente bloccato. Per prevenire situazioni pericolose, seguire sempre la procedura di accoppiamento illustrata di seguito. Ricordare anche le avvertenze di sicurezza riportate in questo manuale.



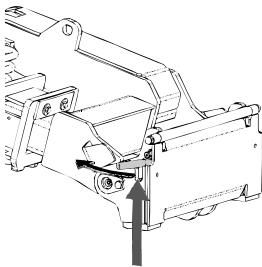
AVVERTENZA

Rischio di schiacciamento - Assicurarsi che un accessorio sbloccato non si sposti o si rovesci. Non sostare nell'area fra l'accessorio e la pala caricatrice. Montare l'accessorio solo su una superficie a livello.

Non spostare né sollevare mai un accessorio che non è stato bloccato.

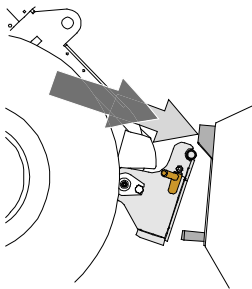
Sistema di innesti rapidi Avant:

Passaggio 1:



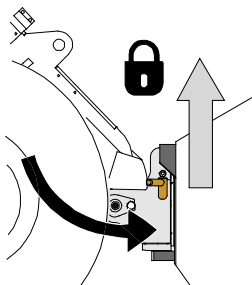
- Sollevare i perni di bloccaggio della piastra di attacco rapido della minipala, e ruotarli all'indietro nella fessura in modo che siano bloccati nella posizione superiore.
- Se la minipala è dotata di un sistema idraulico di bloccaggio dell'accessorio, consultare le istruzioni supplementari sull'uso del sistema di bloccaggio nel manuale dell'operatore della minipala.
- Assicurarsi che i tubi flessibili idraulici e i cavi elettrici siano posizionati in modo che non restino impigliati tra la piastra di attacco della minipala e l'accessorio e che non vengano schiacciati o sfregati contro spigoli vivi.

Passaggio 2:



- Ruotare la piastra di attacco rapido idraulicamente fino a raggiungere una posizione obliquamente in avanti.
- Guidare la minipala fino a giungere sull'accessorio. Se la minipala è dotata di braccio telescopico, è possibile utilizzarlo per raggiungere le staffe di attacco dell'accessorio.
- Allineare i perni superiori della piastra di attacco rapido della minipala in modo che si trovino sotto le corrispondenti staffe dell'accessorio.

Passaggio 3:



- Sollevare leggermente il braccio – tirare all'indietro la leva di comando del braccio per sollevare di poco l'accessorio da terra.
- Ruotare la leva di comando del braccio a sinistra in modo da ruotare la parte inferiore della piastra di attacco rapido della minipala sull'accessorio.
- Bloccare i perni di bloccaggio manualmente o bloccare il bloccaggio idraulico.
- **Verificare sempre il bloccaggio dei due perni di bloccaggio.**



AVVERTENZA

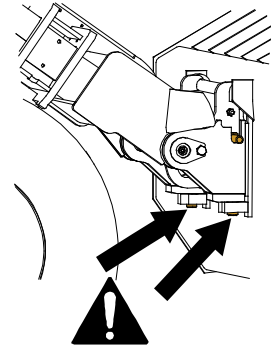
Rischio di schiacciamento - Evitare il ribaltamento dell'accessorio. Un'inclinazione o un sollevamento eccessivi di un accessorio sbloccato aumentano il rischio di ribaltamento dell'accessorio. Non utilizzare il bloccaggio automatico dei perni di bloccaggio quando l'accessorio viene sollevato di oltre un metro da terra. Se i perni di bloccaggio non ritornano nella posizione normale durante l'inclinazione, non inclinare o sollevare ulteriormente l'accessorio. Abbassare l'accessorio a terra e fissare il bloccaggio manualmente.



AVVERTENZA

Rischio di caduta di oggetti - Evitare la caduta dell'accessorio.

Un accessorio che non è stato interamente fissato alla pala caricatrice può cadere sul braccio o verso l'operatore o cadere sotto la pala caricatrice durante la guida, determinando una perdita di controllo della pala caricatrice. Non spostare né sollevare mai un accessorio che non è stato bloccato. Prima di spostare o sollevare l'accessorio, assicurarsi che i perni di bloccaggio siano nella posizione più bassa e attraversino gli elementi di fissaggio sull'accessorio su entrambi i lati.



AVVERTENZA

Assicurarsi che la pala caricatrice sia compatibile con l'accessorio. La stabilità della pala caricatrice, l'eventuale sovraccarico dell'accessorio e la compatibilità dei sistemi di controllo della pala caricatrice devono essere garantite in aggiunta alla compatibilità meccanica dell'accessorio. Se si utilizza l'accessorio con una pala caricatrice che non è adatta per essere utilizzata con il proprio modello di accessorio, i rischi includono ribaltamento, danni all'accessorio dovuti a sovraccarico e rischi relativi al movimento incontrollato dell'accessorio e delle sue parti. Se la propria pala caricatrice non è elencata alla Tabella 1 a pagina, chiedere al proprio rivenditore Avant prima di utilizzare il presente accessorio.

5.1 Collegamento e scollegamento dei tubi flessibili idraulici

Sulle minipale Avant i tubi flessibili idraulici vengono collegati con il sistema multi connettore. Se si dispone di un più vecchio modello di una minipala Avant serie 300-700 con gli innesti rapidi convenzionali, e si desidera passare al sistema multi-connettore, contattare il proprio rivenditore o punto di assistenza Avant per istruzioni o per fruire di servizi di installazione.



AVVERTENZA

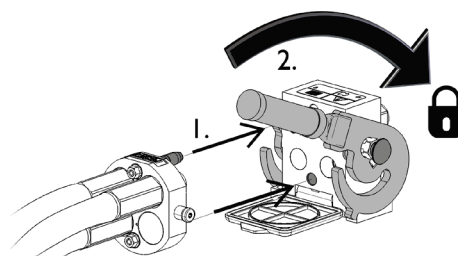
Rischio di movimento dell'accessorio ed espulsione di olio idraulico - Non collegare o scollegare mai gli innesti rapidi o altri componenti idraulici mentre la leva di comando dell'impianto idraulico ausiliario è bloccata o se il sistema è in pressione. Il collegamento o lo scollegamento dei giunti idraulici mentre il sistema è in pressione può causare movimenti accidentali dell'accessorio o l'espulsione di fluido ad alta pressione, con conseguenti gravi lesioni o ustioni. Seguire la procedura di arresto in sicurezza prima di scollegare l'impianto idraulico.

AVVISO

Mantenere tutti i raccordi il più possibile puliti; utilizzare i cappucci protettivi sia sull'accessorio che sulla pala caricatrice. Sporcizia, ghiaccio, ecc. possono rendere molto più difficile l'utilizzo dei raccordi. Non lasciare mai tubi flessibili a strasciconi a contatto con il terreno; posizionare i giunti sul supporto dell'accessorio.

Collegamento del sistema multiconnettore:

1. Allineare i piedini del connettore dell'accessorio ai corrispondenti fori del connettore della pala caricatrice. Il multi-connettore non si connette se il connettore dell'accessorio è capovolto.
2. Collegare e bloccare il multi connettore ruotando la leva verso la pala caricatrice.

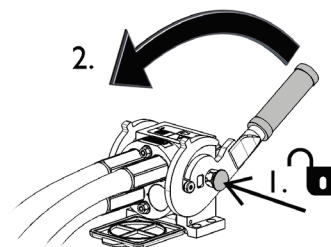


La leva deve potersi muovere facilmente fino alla posizione di bloccaggio. Se la leva non scorre in modo fluido, controllare l'allineamento e la posizione del connettore e pulire i connettori. Spegnerne anche la pala caricatrice e rilasciare la pressione idraulica residua.

Scollegare il sistema multiconnettore:

Prima di scollegare, appoggiare l'accessorio su una superficie solida e piana.

1. Disattivare l'idraulica ausiliaria della pala caricatrice.
2. Mentre si preme il pulsante di sblocco, ruotare la leva per scollegare il connettore.
3. Al termine dell'operazione, inserire il multiconnettore sul relativo supporto sull'accessorio.



Scollegare i tubi flessibili idraulici:

Prima di scollegare i raccordi, abbassare l'accessorio in posizione di sicurezza su una superficie solida e piana. Ruotare la leva di comando dell'idraulica ausiliaria in posizione neutra.

AVVISO

Quando si scollega l'accessorio, scollegare sempre i giunti idraulici prima di sbloccare la piastra di attacco rapido, per evitare danni ai tubi flessibili e qualsiasi fuoriuscita di olio. Reinstallare i cappucci protettivi sui raccordi per evitare l'ingresso di impurità nell'impianto idraulico.

Rilascio della pressione idraulica residua:

Nel caso in cui nell'impianto idraulico dell'accessorio rimanga della pressione residua, spesso è possibile scollegare i giunti idraulici, ma può essere difficile collegarli la volta successiva. Se i raccordi non si collegano, la pressione residua deve essere rilasciata ruotando la leva di comando dell'idraulica ausiliaria della pala caricatrice, quando il motore è spento. Per assicurarsi che non ci sia pressione residua nell'impianto idraulico dell'accessorio, spegnere il motore della pala caricatrice e spostare la leva di comando dell'idraulica ausiliaria della pala caricatrice avanti e indietro prima di scollegare i giunti.

5.2 Collegamento elettrico

I modelli di Livellatore rotante A449672 e A445931 sono dotati di una rotazione rapida idraulica. La rotazione rapida idraulica può essere controllata con il cablaggio elettrico standard fornita in dotazione all'accessorio. In alternativa, è possibile utilizzare il sistema di controllo accessori Opticontrol[®] o il kit interruttori di controllo dell'accessorio (equipaggiamento opzionale per minipala).

5.2.1 Per collegare il cablaggio elettrico dell'accessorio alla pala caricatrice

Esistono tre modi per collegare il connettore elettrico a seconda dell'equipaggiamento sulla pala e sull'accessorio. Queste opzioni sono elencate e illustrate di seguito.

1. Se la minipala non è equipaggiata con Opticontrol[®] o con il kit interruttori di controllo accessori:

Utilizzare il kit di cavi separato con un interruttore fornito con l'accessorio. Collegare questo cavo alla presa elettrica da 12 V vicino al sedile del conducente della pala caricatrice e alla spina elettrica dell'accessorio.

1. Spina elettrica, si collega alla presa elettrica a 12 V vicino al sedile del conducente della pala caricatrice.

Ulteriori informazioni sulla presa di corrente della minipala si trovano nel manuale dell'operatore della minipala.

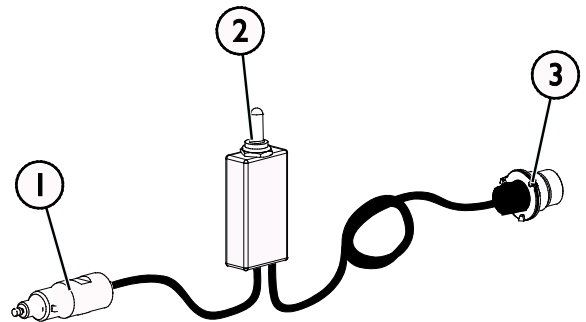
2. Interruttore a due vie, ritorna alla posizione centrale

Selezionare l'ubicazione dell'interruttore in cabina in modo che sia facilmente accessibile ma non venga utilizzato inavvertitamente.

Questo cavo con interruttore può essere utilizzato solo per controllare la rotazione dello scivolo.

3. Collegarlo alla spina elettrica dell'accessorio.

Se l'apparecchio è dotato di una spina elettrica integrata nel multiconnettore, scollegare il cavo elettrico da quest'ultimo.



Cablaggio elettrico A34804

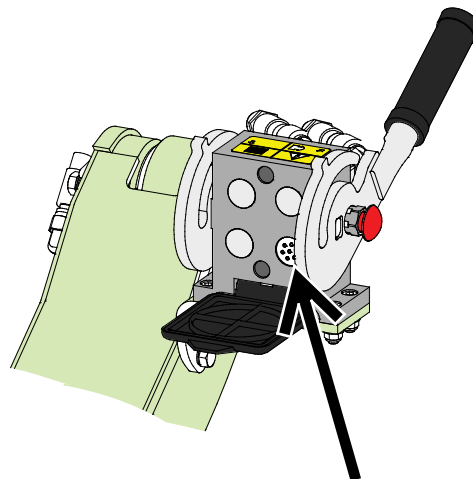
2. Se la pala caricatrice è

- equipaggiata con Opticontrol®
 - o
- il kit interruttori di controllo accessori e la minipala è stata prodotta **dopo il 2016**:

Se la presa elettrica è integrata nel multiconnettore, il cablaggio elettrico dell'accessorio viene collegato quando il multiconnettore viene accoppiato.

Pulire entrambi i multiconnettori prima di collegare il multiconnettore.

Il cablaggio separato A34804 non è necessario in questo caso.



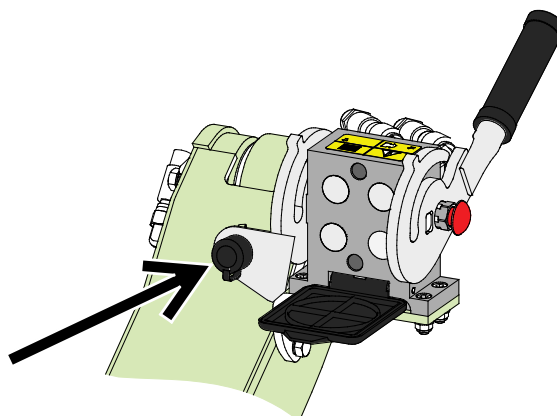
Opticontrol® o Kit interruttori di controllo per accessori, per minipala fabbricata nel 2016 o successivamente

3. Se la pala caricatrice è

- equipaggiata con il kit interruttori di controllo accessori e la minipala è stata prodotta **prima del 2016**:

Se è presente una presa elettrica nei pressi del multiconnettore della minipala, scollegare la spina elettrica dal multiconnettore e collegarla alla spina elettrica della minipala.

Il cablaggio separato A34804 non è necessario in questo caso.



Kit interruttori di controllo per accessori, per pala caricatrice fabbricata nel 2015 o precedentemente

AVVISO

Assicurarsi che i cavi non rimangano bloccati, schiacciati o tesi quando l'attrezzatura si muove.

Con l'ausilio del kit interruttori di controllo dell'accessorio disponibile per la pala caricatrice, gli interruttori di controllo dell'accessorio sono facilmente accessibili all'estremità della leva di comando del braccio.

Ulteriore informazioni sulla presa di corrente della pala caricatrice si trovano nel manuale dell'operatore della pala caricatrice.

6. Utilizzo dell'accessorio

Controllare ancora una volta l' apparecchio e l'ambiente operativo prima di iniziare a lavorare e verificare che tutti gli ostacoli siano stati rimossi dall'area di lavoro. Un' ispezione rapida dell'attrezzatura e dell'area di lavoro prima dell'uso sono indispensabili per garantire la sicurezza e le migliori prestazioni dell'attrezzatura.



AVVERTENZA

Rischio di proiezione di oggetti e di impatto. Prima di utilizzare il dispositivo, verificare che l'accessorio e la pala caricatrice siano intatti e che tutte le coperture protettive siano in posizione. Si noti che, indipendentemente dall'involucro protettivo dell'arieggiatore, massi, pezzi di legno o altri oggetti trovati nell'area di lavoro, possono essere espulsi dall'arieggiatore. Arrestare l'arieggiatore se sono presenti altre persone a una distanza inferiore a 2 metri dal cantiere.



AVVERTENZA

Pericolo di impigliamento - Non lasciare il sedile del conducente quando l'arieggiatore è in funzione. Mantenere una distanza di sicurezza tra l'accessorio e le altre persone e arrestare l'accessorio attenendosi alla procedura di arresto in sicurezza ogni volta che altri si avvicinano all'accessorio. Non eseguire mai operazioni di manutenzione o regolazione se l'arieggiatore può avviarsi accidentalmente. Attenersi sempre alla procedura di arresto in sicurezza.



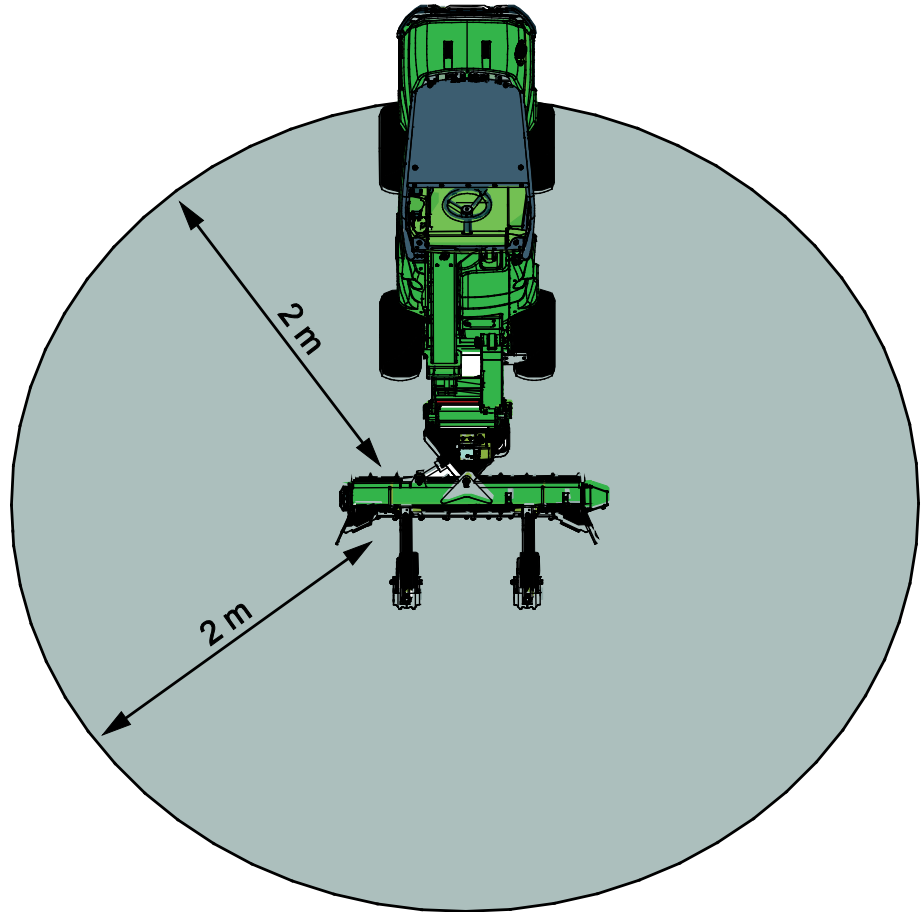
AVVERTENZA

Rischio di schiacciamento - Non permettere mai a nessuno di sostare sotto un accessorio o un braccio caricatore sollevato. Tenere presente che il braccio del caricatore può essere abbassato o inclinato anche se il motore è stato spento (pericolo di schiacciamento). La pala caricatrice non è concepita per tenere un carico sollevato per lunghi periodi. Abbassare sempre l'accessorio in una posizione sicura prima di abbandonare il sedile del conducente.



6.1 Distanza di sicurezza

La distanza minima di sicurezza dell'accessorio è di 2 dalla macchina. Non lasciare che altre persone presenti si avvicinino più di 2 metri dall'accessorio. Arrestare l'accessorio se altre persone varcano tale distanza di sicurezza. **L'accessorio può lanciare, ad esempio, sassolini anche a distanze superiori a 30 metri.**



6.2 Controlli prima dell'uso

- Prima di iniziare il lavoro, rimuovere tutti gli ostacoli presenti nell'area di lavoro, ad esempio grandi rami d'albero o massi. Ricordare i metodi di lavoro corretti ed evitare di abbandonare il sedile del conducente inutilmente. Rimuovere o contrassegnare anche tutti gli ostacoli nascosti suscettibili di ingenerare danni o rischi di lesioni, e assicurarsi che non ci siano cavi elettrici, tubi dell'acqua o del gas alla profondità raggiunta dall'attrezzatura.
- Utilizzare solo quando tutti i perni sono bloccati e fissati in posizione.
- Prima di ogni utilizzo, verificare le condizioni generali dell'accessorio e della pala caricatrice. Assicurare che il rullo arieggiatore e suoi denti siano intatti e possano ruotare liberamente, e che non vi siano corde o altri corpi estranei avvolti attorno al rullo arieggiatore.
- Controllare che non vi siano componenti rotti nel Livellatore rotante.
- Controllare regolarmente l'assenza di perdite idrauliche. Per le istruzioni di manutenzione fare riferimento al Capitolo 7.
- Assicurarsi che gli astanti si trovino a una distanza di sicurezza durante il funzionamento dell'attrezzatura. Non permettere a nessuno di entrare nell'area di pericolo del braccio o di restare direttamente davanti alla pala caricatrice. Assicurarsi inoltre di potere procedere in retromarcia in sicurezza con la pala caricatrice. Non pensare mai che gli astanti restino dove sono stati visti l'ultima volta; in particolare i bambini sono spesso attratti dalle attrezzature in movimento.
- Azionare l'accessorio e i comandi della pala caricatrice solo se si è seduti sul sedile del conducente. Assicurarsi che la pala caricatrice e l'accessorio siano utilizzati in modo sicuro e conforme alla destinazione d'uso. Non consentire ai bambini di utilizzare l'attrezzatura.
- Ricordare i metodi di lavoro corretti ed evitare di abbandonare il sedile del conducente se non necessario. Esercitarsi sull'uso dell'accessorio e dei comandi della pala caricatrice in un'area sicura. Se non si ha familiarità con il particolare modello di pala caricatrice, si consiglia di esercitarsi all'uso senza alcun accessorio.

6.3 Qualificazione dell'operatore

Chiunque intenda utilizzare l'accessorio deve:

- Conoscere l'uso previsto dell'accessorio.
- Sapere come utilizzare la pala caricatrice in sicurezza in diverse condizioni operative.
- Leggere e seguire sempre le istruzioni relative all'uso dell'accessorio contenute in questo manuale dell'operatore.
- Tenere il presente manuale e il manuale dell'operatore della pala caricatrice a portata di mano.
- Assicurarsi che la pala caricatrice e l'accessorio siano utilizzati in modo sicuro e conforme alla destinazione d'uso.
- Non consentire ai bambini di utilizzare l'attrezzatura.
- Non utilizzare mai la pala caricatrice o gli accessori sotto l'influenza di alcool, droghe o farmaci che potrebbero compromettere la capacità di giudizio o causare sonnolenza, o qualora non si sia in altro modo idonei dal punto di vista medico all'uso dell'attrezzatura.
- Completare ogni eventuale formazione obbligatoria richiesta dal datore di lavoro prima dell'uso.

6.4 Uso

Utilizzo del Livellatore rotante:

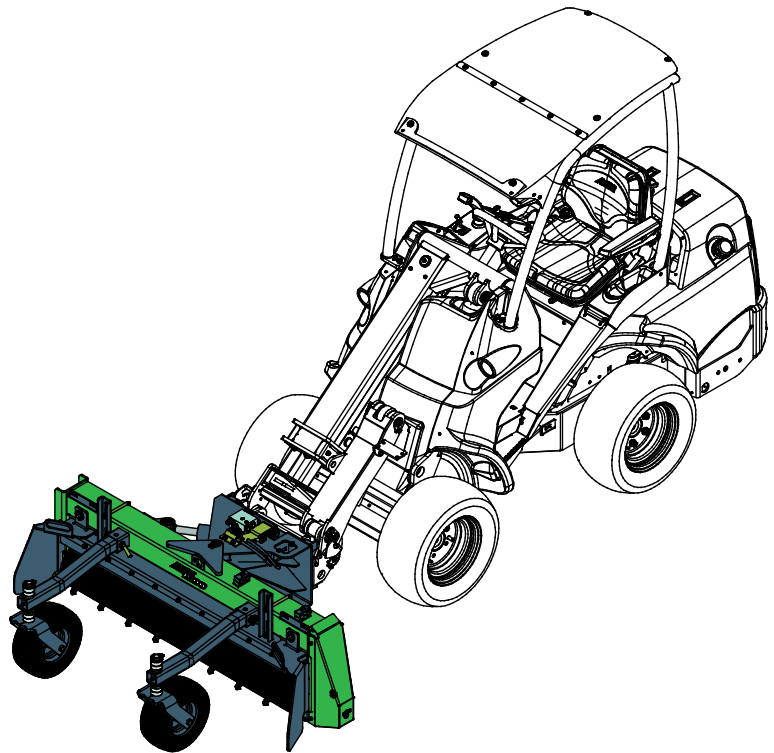
1. Posizionare l'accessorio in posizione di lavoro, parallelamente al terreno, come mostrato nella figura accanto.

Se la pala è dotata di braccio telescopico, è possibile utilizzarlo per una migliore visibilità dell'area di lavoro.

2. Avviare l'accessorio ruotando la leva di comando dell'idraulica ausiliaria nella posizione di bloccaggio o utilizzando i pulsanti del joystick.
3. Regolare la velocità di rotazione del motore della pala in base alle condizioni operative.

Il Livellatore rotante deve tipicamente essere utilizzato con un elevato numero di giri della minipala e, a seconda del modello della minipala, possono essere utilizzate una o eventualmente due pompe idrauliche ausiliarie (laddove applicabile).

4. Il rullo del livellatore rotante deve ruotare in senso contrario alla direzione di marcia durante la marcia in avanti con la minipala.



AVVISO

Azionare l'accessorio mantenendo il flusso idraulico entro la portata consigliata. Non superare mai l'apporto massimo consentito di energia idraulica.

Le prestazioni dell'accessorio e il lavoro svolto dallo stesso sono influenzati, tra l'altro, dai seguenti fattori:

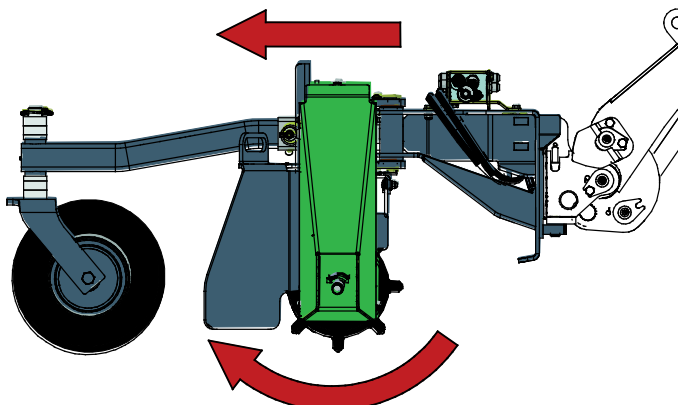
- Velocità di marcia
- Giri al minuto del motore della pala caricatrice, modello della pala e flusso dell'olio idraulico ausiliario
- Il tipo di terreno fresato, la sua compattezza e umidità
- Angolo di rotazione

Più denso il terreno, maggiore potenza l'accessorio richiederà alla pala caricatrice. Se il terreno è smosso, è possibile utilizzare una velocità di marcia leggermente superiore, ma su terreni rigidi e compatti è necessario utilizzare un regime motore elevato (elevata erogazione di olio idraulico) e una velocità di marcia relativamente bassa della pala. In alcuni casi può essere vantaggioso rivoltare prima la superficie del terreno e poi arare il terreno più a fondo con un secondo passaggio.

6.4.1 Senso di rotazione

Controllare il senso di rotazione del rullo arieggiatore. Il tamburo deve ruotare in senso orario se visto dal lato sinistro della macchina.

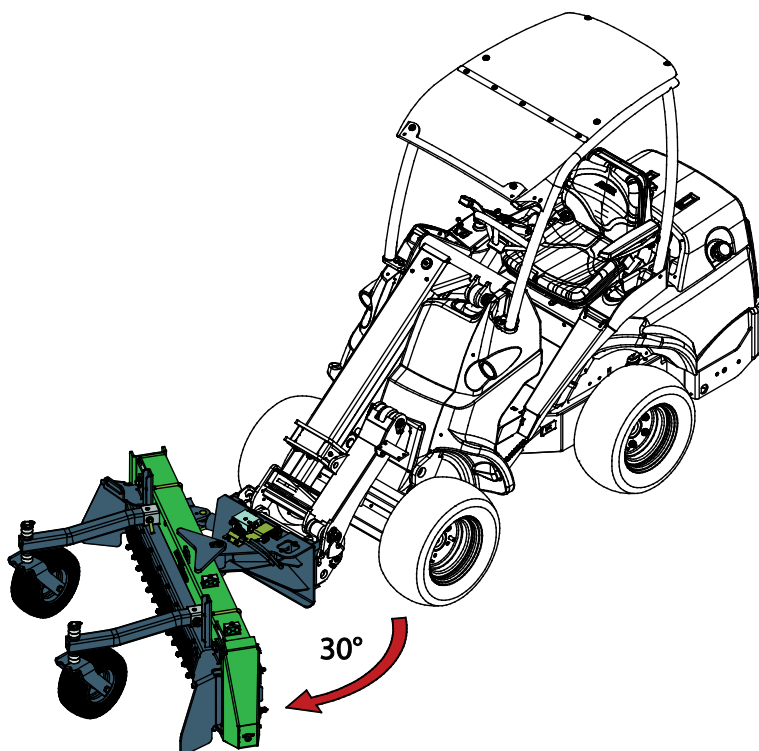
L'accessorio deve essere utilizzato durante la marcia in avanti con la pala caricatrice.



6.4.2 Angolo di rotazione regolabile

È possibile ruotare l'arieggiatore 30° a sinistra o a destra. Ciò consente di scegliere il lato in cui spingere il terreno smosso in eccesso durante l'uso del livellatore rotante.

Le piastre laterali rimovibili consentono di muovere e dirigere il terreno in maniera ancora più efficiente. Per la rimozione delle piastre laterali vedi pagina 25.



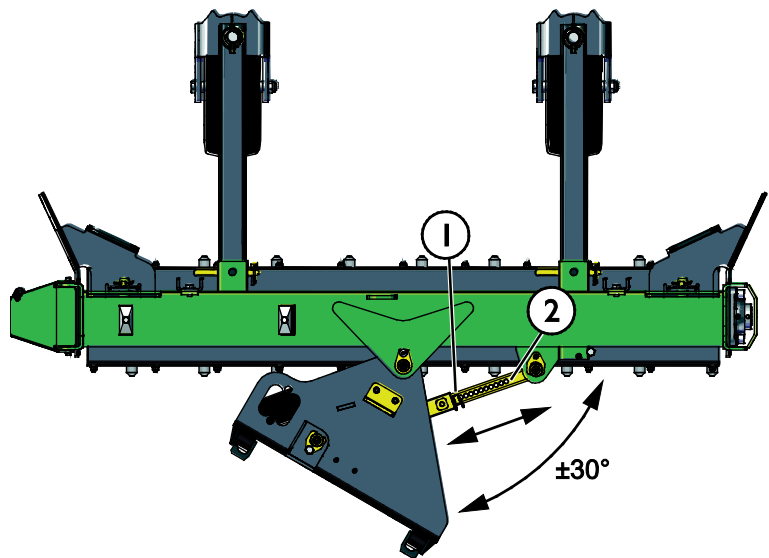
Rotazione manuale (solo modello A449836)

Per regolare l'angolo non è necessario scollegare il Livellatore rotante dalla minipala. Per regolare l'angolo manualmente:

1. Sollevare leggermente l'accessorio da terra con la pala caricatrice e spegnere il motore.

Mantenere l'accessorio a livello per facilitare la regolazione dell'angolo di rotazione laterale.

2. Rimuovere la coppiglia (1) dalla barra di regolazione (2) e ruotare manualmente l'accessorio nella direzione desiderata.
3. Bloccare l'angolo di rotazione dell'accessorio reinstallando la coppiglia (1).



Rotazione rapida idraulica (solo modelli A445672 e A445931)

La rotazione può essere controllata idraulicamente dal sedile del conducente.

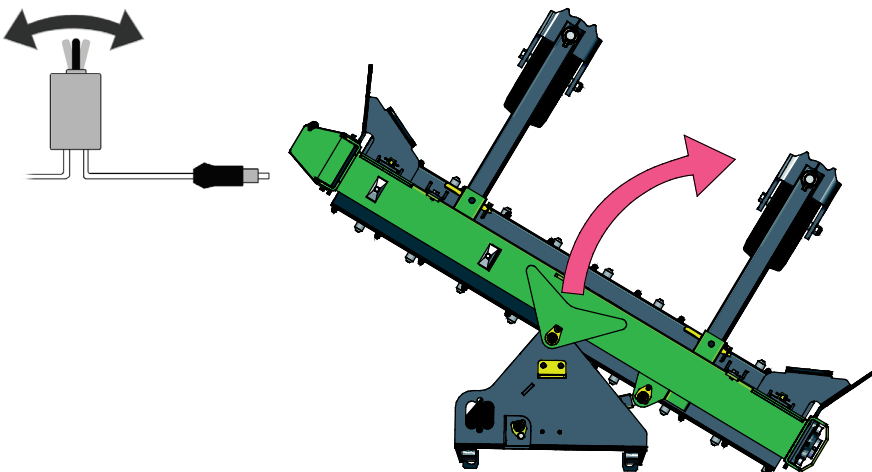
Utilizzare l'interruttore a due vie separato per controllare la rotazione idraulica oppure utilizzare il kit interruttori di controllo dell'accessorio.

È possibile utilizzare i comandi elettrici per ruotare l'accessorio anche mentre l'utensile è in funzione.

Controlli di rotazione:

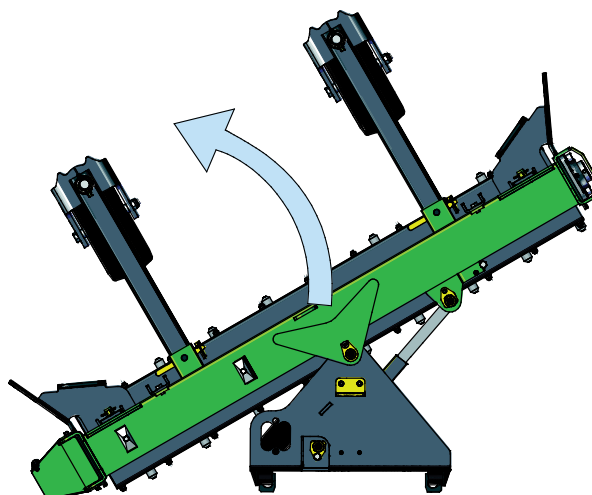
1. Un cablaggio con un interruttore a 2 vie viene consegnato in dotazione all'accessorio. Tenere l'interruttore verso una delle due direzioni per ruotare l'accessorio.

Vedi pagina 17 per le istruzioni sul collegamento del cablaggio elettrico dell'accessorio.



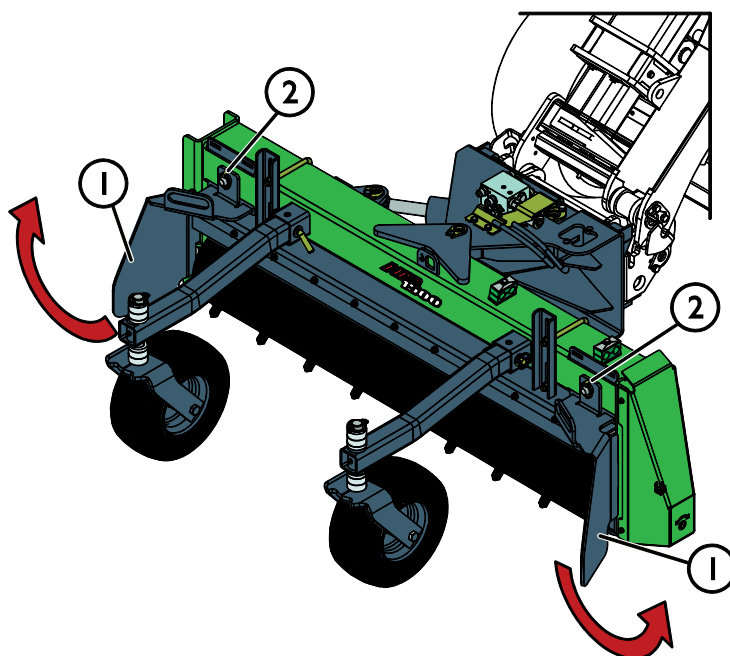
2. Quando la minipala è equipaggiata con il sistema Opticontrol® opzionale, è possibile utilizzare l'interruttore installato sul joystick per controllare facilmente le funzioni dell'accessorio.

- Commutare la modalità Opticontrol® in posizione OFF sulla minipala. Vedere la figura a fianco.
- Utilizzare il selettore a bilico (1) per controllare l'angolo di rotazione.



6.4.3 Piastre laterali

Quando non c'è bisogno delle piastre laterali (1), queste possono essere girate di lato come mostrato nella figura adiacente. Bloccare le piastre con coppie (2).



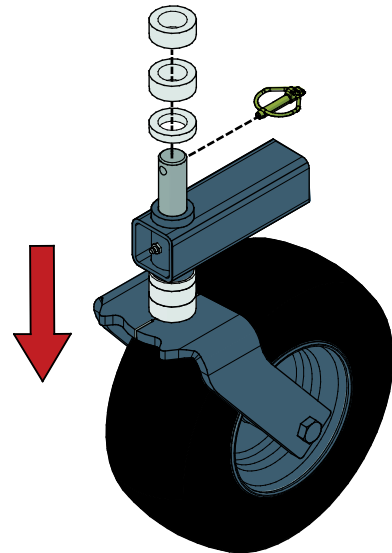
6.4.4 Regolazione della profondità di fresatura

Controllare la profondità di fresatura con la posizione del braccio della pala. Mantenere l'accessorio in posizione orizzontale. È dotato di ruote di supporto per trovare e mantenere l'altezza corretta.

6.4.4.1 Regolazione delle ruote di supporto

L'altezza delle ruote di supporto può essere regolata utilizzando i manicotti in plastica sugli assi verticali delle ruote. Non è necessario scollegare l'accessorio dalla minipala durante la regolazione dell'altezza. Per regolare l'altezza:

1. Sollevare leggermente l'accessorio da terra con la pala caricatrice e spegnere il motore.
2. Rimuovere la coppiglia dall'asse verticale della ruota portante. Estrarre la ruota dal supporto.
3. Muovere alcuni manicotti di plastica dall'alto della staffa verso il basso o viceversa, a seconda che si desideri sollevare o abbassare l'accessorio.
4. Ricollocare l'asse in sede attraverso la staffa e reinstallare la coppiglia.
5. Ripetere i passaggi 2-4 per ciascuna ruota. Accertarsi che tutte le ruote siano regolate alla stessa altezza.

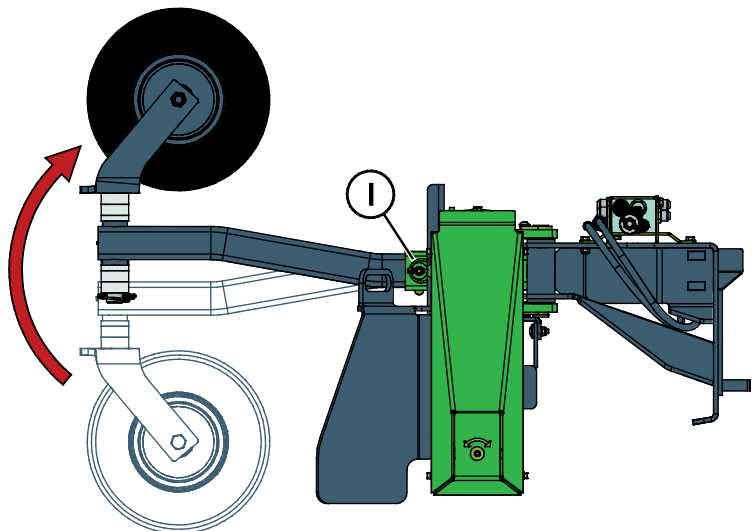


AVVISO

Esistono due spessori di manicotti in plastica (10 e 20 mm) per una regolazione più accurata dell'altezza operativa. Regolare tutte le ruote alla stessa altezza.

6.4.4.2 Disabilitare le ruote di supporto

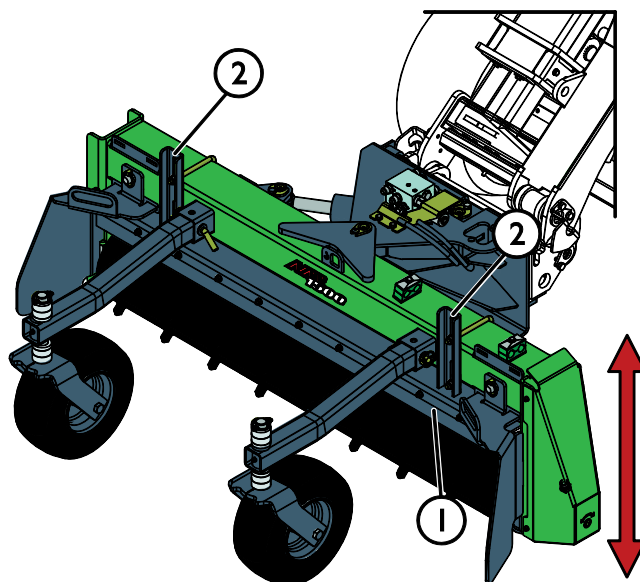
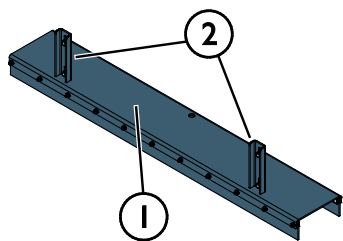
Quando non c'è bisogno delle ruote di supporto (1), queste possono essere rovesciate come mostrato nella figura adiacente. Bloccare gli assiami ruota con coppiglie (1).



6.4.5 Scudo antifango

Il Livellatore rotante è dotato di uno scudo antifango. Lo scudo antifango limita la quantità di terra, detriti e altri oggetti che potrebbero essere proiettati dall'accessorio. Inoltre, lo scudo antifango raschia la terra dal tamburo dell'arieggiatore.

È possibile regolare la posizione dello scudo antifango (1) regolando le staffe (2) in modo che l'altezza sia uguale su entrambi i lati.

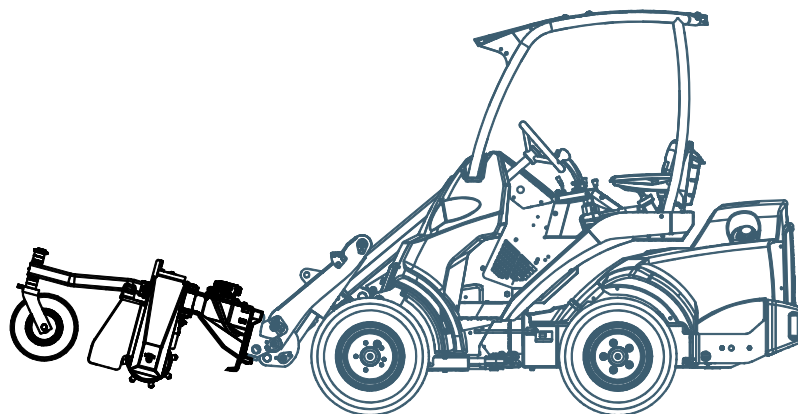


6.5 Utilizzo in pendenza

L'utilizzo del dispositivo su terreno inclinato e in pendenza richiede ulteriore cautela. Prestare attenzione a buche, asperità, massi e altri possibili ostacoli nascosti. Un terreno irregolare potrebbe ribaltare la macchina. Utilizzare una velocità bassa e non effettuare bruschi cambi di velocità o direzione. Provare a utilizzare l'Arieggiatore meccanico guidando dritto su o giù per una collina, non di traverso, per evitare inclinazioni laterali eccessive. Se la pala caricatrice si ferma durante la salita su un pendio ripido, arrestare prima l'accessorio e poi invertire leggermente. Prestare estrema attenzione dovendo avvicinarsi a fossi o argini, poiché la macchina potrebbe scivolare o ribaltarsi in caso di cedimento di una banchina.

6.6 Posizione di trasporto

Mantenere stabile la pala caricatrice. Trasportare sempre l'accessorio tenendolo sempre il più possibile in basso e vicino al terreno. Tenere rientrato il braccio telescopico durante la guida.



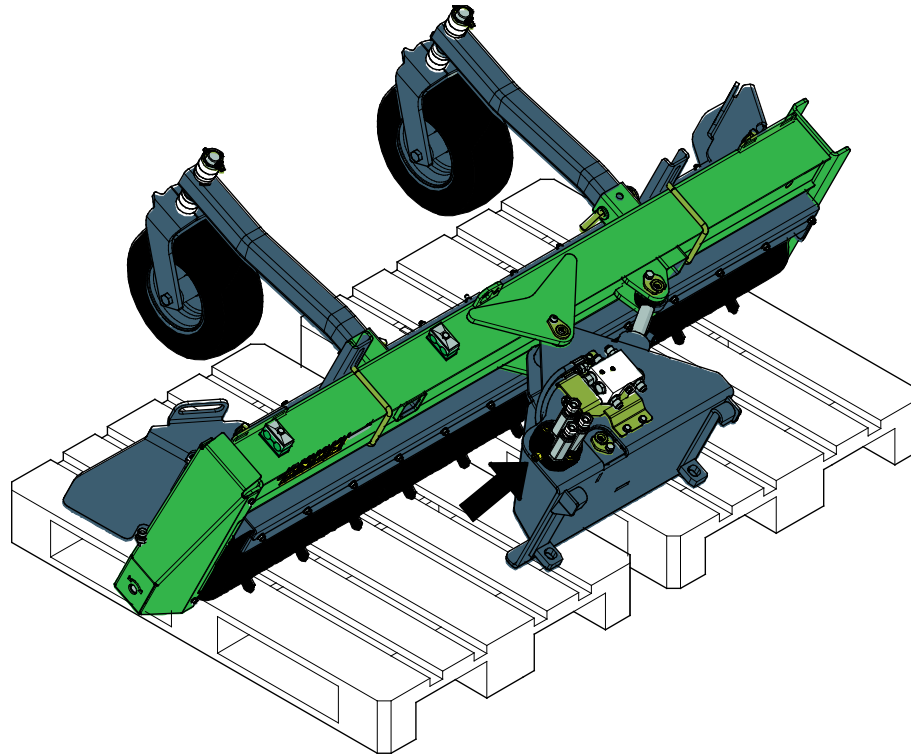
Mantenere stabile la pala caricatrice. Trasportare sempre l'accessorio tenendolo sempre il più possibile in basso e vicino al terreno. Tenere rientrati il braccio telescopico e gli stabilizzatori durante il trasporto.

6.7 Stoccaggio dell'accessorio

Scollegare e riporre l'accessorio su un terreno piano. Il modo migliore di riporre l'accessorio è di scegliere un luogo protetto dalla luce diretta del sole, dalla pioggia e da temperature estreme.

- Evitare di lasciare l'accessorio appoggiato direttamente sul suolo. Collocarlo ad esempio di ceppi di legno o su di un pallet.
- Collocare il multiconnettore sul relativo supporto, come indicato da una freccia nella figura sottostante. Non lasciare mai il connettore elettrico sul terreno.
- Assicurarsi che l'accessorio sia protetto contro il movimento durante lo stoccaggio.
- Non salire mai sull'accessorio.

Per lunghi periodi di stoccaggio, pulire l'accessorio a fondo, ritoccare la vernice dove necessario e lubrificare i punti di lubrificazione per evitare danni da ruggine.



7. Manutenzione e assistenza

L'accessorio è stato progettato in modo da richiedere la minor manutenzione possibile. La manutenzione continua comprende la pulizia e la lubrificazione regolari e il monitoraggio delle condizioni dell'accessorio. A causa del pericolo di schiacciamento causato dall'abbassamento delle parti della macchina, tutti i lavori di manutenzione devono essere eseguiti quando le parti mobili sono completamente abbassate e l'accessorio è disteso sul terreno.



PERICOLO

Rischio di schiacciamento - Non rimanere mai sotto un accessorio sollevato.

Assicurarsi che l'accessorio sia supportato correttamente durante tutti gli interventi di manutenzione. Non rimanere mai sotto un accessorio sollevato. Il braccio caricatore potrebbe abbassarsi inaspettatamente durante la manutenzione causando gravi lesioni da schiacciamento o urto anche quando il motore della pala caricatrice non è in funzione. Tutte le operazioni di manutenzione e riparazione devono essere eseguite quando l'accessorio è completamente abbassato.



PERICOLO

Rischio di taglio e sezionamento - Spigoli vivi e punti di sezionamento sugli attrezzi da lavoro.

Prestare attenzione alle lame affilate e al rischio di schiacciamento, soprattutto durante la manutenzione o la rimozione di intasamenti. Arrestare sempre l'accessorio seguendo la procedura di arresto in sicurezza. Per assicurarsi che l'accessorio non ruoti, scollegare il multiconnettore (o gli attacchi rapidi idraulici) prima di avvicinarsi allo stesso. Si noti che il braccio della pala si muove verso il basso e può essere inclinato anche se il motore è fermo. Non transitare mai sotto un braccio sollevato o qualsiasi componente dell'accessorio. Tenersi a distanza dal cinematismo in movimento.



AVVERTENZA

Pericolo di impigliamento - Il rischio di impigliamento persiste anche durante la manutenzione.

Attenersi sempre alla procedura di arresto in sicurezza prima di qualsiasi operazione di pulizia, manutenzione o assistenza.

7.1 Ispezione dei componenti idraulici

Controllare lo stato dei tubi flessibili e dei componenti idraulici quando il sistema si è raffreddato e la pressione è stata scaricata. Non utilizzare l'attrezzatura se si riscontra una perdita nell'impianto idraulico dell'accessorio o della pala caricatrice. Il fluido idraulico fuoriuscito può penetrare nella pelle e causare gravi lesioni. Rivolgersi immediatamente a un medico nel caso in cui il fluido idraulico penetri nella pelle. Lavare accuratamente con acqua e sapone qualsiasi parte del corpo che sia stata a contatto con olio idraulico. L'olio idraulico è anche dannoso per l'ambiente e deve essere evitata qualsiasi perdita nell'ambiente. Riparare tutte le perdite immediatamente dopo averle rilevate; una piccola perdita può rapidamente diventare grande. Azionare l'accessorio solo con il tipo di olio idraulico accettato per l'uso con le pale caricatrici Avant.



PERICOLO

Rischio di iniezione di liquido ad alta pressione attraverso la pelle - Rilasciare la pressione residua prima della manutenzione. Non maneggiare mai i componenti idraulici quando l'impianto idraulico è in pressione, poiché un raccordo potrebbe rompersi o allentarsi e l'olio rilasciato potrebbe causare gravi lesioni. Non utilizzare l'attrezzatura se si è riscontrata una perdita nell'impianto idraulico.



Controllare visivamente che i tubi flessibili non presentino incrinature o abrasioni. Se ci sono segni di perdite, per controllare un componente, tenere un pezzo di cartone nell'area in cui si sospetta una perdita. Non usare le mani per cercare perdite. Monitorare l'usura dei tubi flessibili e interrompere l'uso se lo strato superficiale di un tubo si è usurato. Controllare il percorso dei tubi flessibili; regolare le fascette stringitubo per evitare l'abrasione dei tubi flessibili. La durata dei tubi flessibili è limitata. A seconda delle condizioni operative, tutti i tubi flessibili devono essere ispezionati a fondo entro 3 o 5 anni dall'uso e, se necessario, sostituiti con altri nuovi.

La ricerca di un guasto significa che il tubo o il componente idraulico deve essere sostituito e che l'attrezzatura non deve essere utilizzata fino a quando non viene riparata. I pezzi di ricambio sono disponibili presso il proprio rivenditore AVANT o il punto di assistenza autorizzato più vicino. Se non si dispone delle conoscenze e dell'esperienza necessarie in merito ai gruppi idraulici e alle modalità di esecuzione della riparazione in condizioni di sicurezza, lasciare che ad occuparsi dei lavori di riparazione siano tecnici dell'assistenza specializzati.

7.2 Ispezione delle strutture metalliche

Anche le strutture metalliche dell'accessorio devono essere ispezionate regolarmente. Controllare visivamente l'eventuale presenza di danni e controllare con particolare attenzione le staffe di attacco rapido e l'area circostante. L'accessorio non deve essere utilizzato in caso di deformazioni, crepe o rotture.

Le riparazioni della saldatura possono essere eseguite solo da saldatori professionisti. Per la saldatura si devono usare solo metodi e additivi adatti per l'acciaio dell'accessorio. Per ulteriori informazioni sulle riparazioni, rivolgersi al servizio di assistenza più vicino.

7.3 Pulitura dell'accessorio

Pulire l'Arieggiatore meccanico non appena possibile dopo l'uso, per facilitarne la pulizia. Subito dopo l'uso, sollevare l'arieggiatore dal terreno e ruotarlo in aria, iniziando lentamente, per rimuovere le zolle di terra più grandi dal rullo arieggiatore. Non battere l'arieggiatore meccanico contro il terreno. Per la pulizia è possibile utilizzare una idropulitrice e un detergente delicato. Non utilizzare solventi forti e non spruzzare direttamente sui componenti idraulici o sulle etichette applicate all'accessorio. Dopo il lavaggio lubrificare i punti di lubrificazione.

Pulire regolarmente l'accessorio al fine di prevenire l'accumulo di sporcizia, che è più difficile da rimuovere.

7.4 Lubrificazione

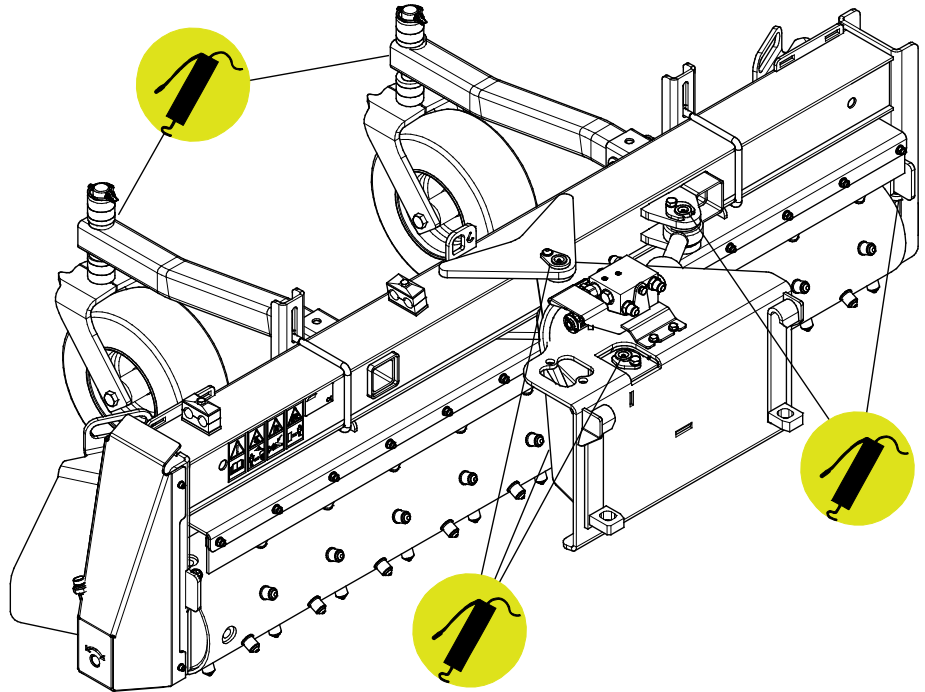
Il Livellatore rotante ha sette punti di lubrificazione:

- all'attacco del cuscinetto del tamburo
- alle estremità della leva di regolazione
- agli snodi girevoli, e
- sulle staffe di supporto delle ruote.

Aggiungere regolarmente una piccola quantità di lubrificante nei punti di lubrificazione sui cuscinetti.

Un intervallo di lubrificazione corretto dipende molto dalle condizioni operative, ma l'aggiunta di lubrificante deve avvenire almeno ogni 10 ore di utilizzo. Deve essere garantita una lubrificazione sufficiente dei giunti, se questi si sono sporcati, deve essere aggiunto del lubrificante; un lubrificante aggiunto rimuove lo sporco dai giunti.

Pulire l'estremità dell'ingrassatore prima di ingrassare e aggiungere solo una piccola quantità di grasso alla volta. Tutti i nippli di lubrificazione sono nippli standard R1/8". Sostituire i nippli danneggiati.



AVVISO

Il lubrificante deve essere aggiunto circa ogni 5 - 10 ore di funzionamento. Pulire l'estremità dell'ingrassatore prima di ingrassare. Aggiungere la quantità di grasso pari a un paio di pressioni dell'ingrassatore alla volta.

7.5 Smaltimento a fine vita

Quando l'accessorio è giunto al termine della propria vita utile, riciclarlo e smaltirlo correttamente. Smontare l'accessorio e separare i diversi materiali, come plastica, acciaio, gomma e oli ad esempio. Scaricare e raccogliere tutti gli oli e manipolarli secondo le norme locali vigenti. Non lasciare mai olio od altri materiali nell'ambiente.

Riciclare ogni materiale conferendolo a una stazione di raccolta idonea. Affidare, nella misura del possibile, il riciclo a un'azienda di smaltimento rifiuti.

8. Termini di garanzia

Avant Tecno Oy concede una garanzia di un anno (12 mesi) dalla data di acquisto dell'accessorio da essa prodotto.

La garanzia copre i costi di riparazione con le seguenti modalità:

- I costi di manodopera vengono coperti se la riparazione non viene eseguita in fabbrica.
- La fabbrica sostituisce qualsiasi materiale di consumo o componente difettoso.

La fabbrica può rimborsare il prezzo dei componenti acquistati dal cliente in casi particolari concordati anticipatamente.

La garanzia non copre:

- Interventi di manutenzione ordinaria o parti e materiali di consumo a tal scopo necessari.
- Danni causati da condizioni operative o modalità di utilizzo insolite, negligenza, modifiche strutturali apportate senza il consenso di Avant Tecno Oy, utilizzo di parti non originali o mancanza di manutenzione.
- Le conseguenze di un difetto, come l'interruzione del lavoro o altri possibili danni aggiuntivi
- Spese di viaggio e/o di trasporto dovute alla riparazione.

FI	EY-vaatimustenmukaisuusvakuutus	Alkuperäinen kieliversio
SE	EG-försäkran om överensstämmelse	Originalversion
EN	EC Declaration of Conformity	Original language
IT	Dichiarazione di Conformità CE	Traduzione del documento originale



Valmistaja / Tillverkare / Manufacturer / Fabbricante
Osoite / Adress / Address / Indirizzo

AVANT TECNO OY
Ylötie 1
33470 YLÖJÄRVI,
FINLAND

Vakuutamme täten, että alla mainitut tuotteet täyttävät konedirektiivin turvallisuus- ja terveysvaatimukset (direktiivi 2006/42/EY muutoksineen). Seuraavia yhdenmukaistettuja standardeja on sovellettu /

Vi försäkrar härmed att nedan beskrivna produkter överensstämmer med hälso- och säkerhetskrav i EG-maskindirektiv (EG-direktiv 2006/42/EG som ändrat). Följande harmoniserade standarder har tillämpats /

We hereby declare that the products listed below are in conformity with the provisions of the Machinery Directive (directive 2006/42/EC as amended). The following harmonized standards have been applied:

Dichiariamo che i prodotti sotto elencati sono conformi alle disposizioni della Direttiva Macchina (direttiva 2006/42/CE e successive modifiche). Sono state applicate le seguenti norme armonizzate

SFS-EN ISO 12100, SFS-EN ISO 4413

Mallit / Modeller / Models / Modelli

Avant		
Hydraulitoiminen maankunnostaja; Avant-kuormaajan työlaite	1500	A445931
Hydraulisk jordfräs; arbetsredskap för Avant lastare	1500	A449672
Hydraulic power rake; attachment for Avant loaders	1800	A449836
Livellatore rotante; accessorio per pale caricatori Avant		



1.10.2021 Ylöjärvi, Finland

Risto Käkelä,
Toimitusjohtaja / Verkställande direktör /
Managing Director / Amministratore delegato



AVANT[®]